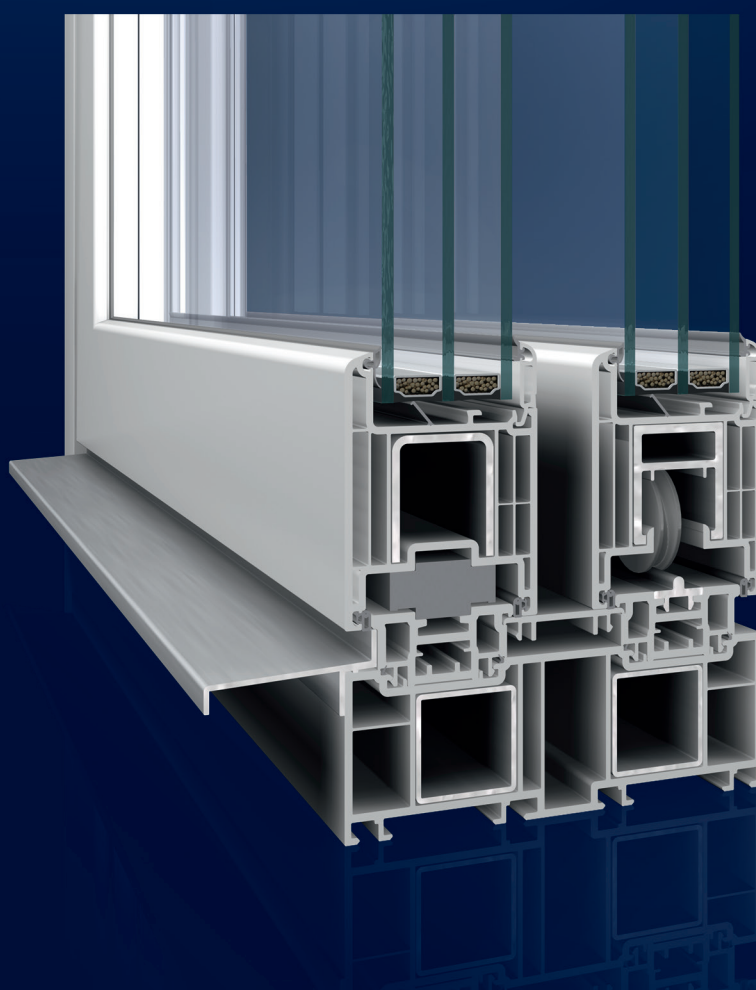


## Drzwi podnosząco-przesuwne

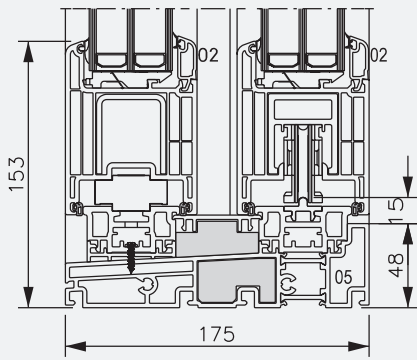
---



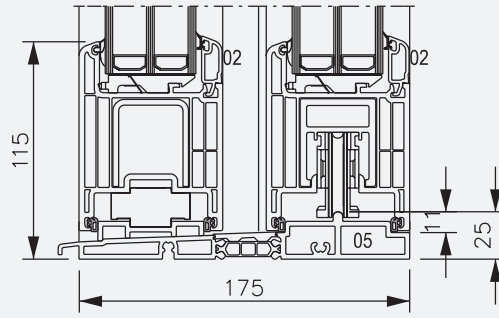
### System podnosząco-przesuwny

System jest kompatybilny z wszystkimi systemami okiennymi Inoutic i zapewnia doskonałą ochronę przed warunkami atmosferycznymi, jak również wyjątkową łatwość użytkowania. Niezaprzeczalną cechą systemu jest możliwość stosowania pakietów szybowych o grubości aż do 52 mm przy głębokości skrzydła 76 mm.

---

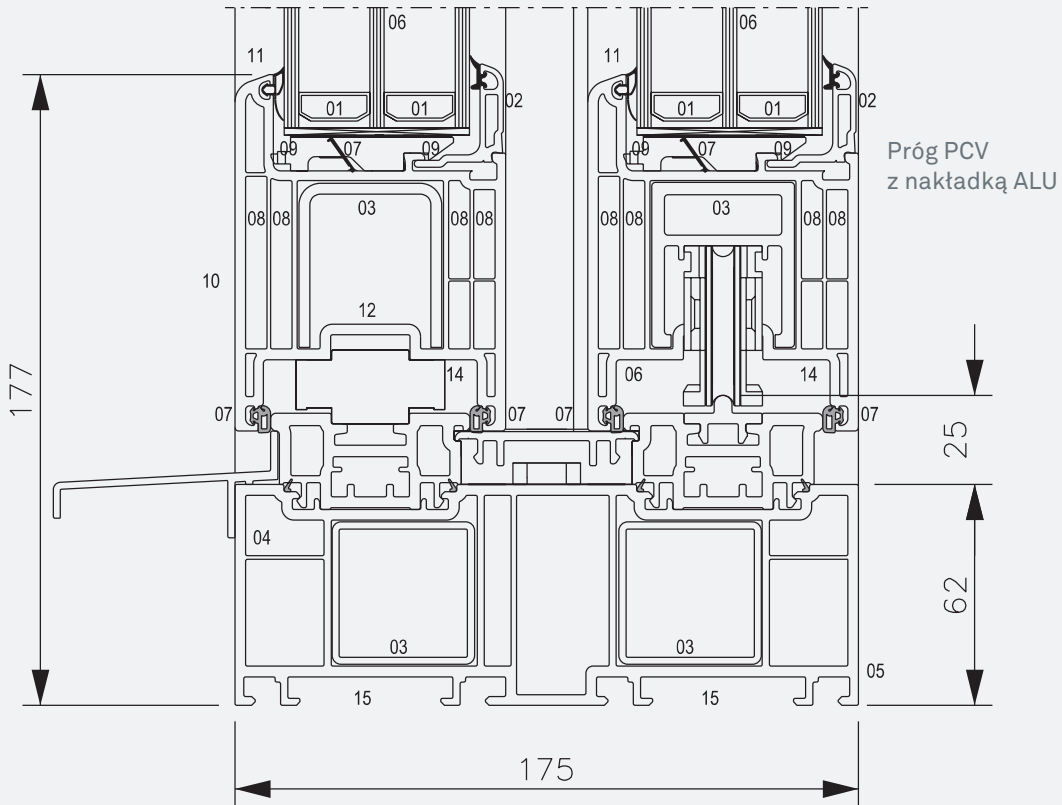


Próg ALU standard HSAB 176



Próg ALU niski HSAB 476

**Nowość!**  
Prosty i efektywny w instalacji dzięki  
systemowi szybkiego montażu na budowie



Próg PCV  
z nakładką ALU



**INOUTIC IC PLUS**  
Komfort / bezpieczeństwo



**INOUTIC ECO PLUS**  
Energoozczędność / jakość



**INOUTIC DESIGN PLUS**  
Kolor / design

**01 Szklenie o grubości do 52 mm:** możliwość stosowania szyb dwukomorowych bezpiecznych i o wysokiej izolacyjności akustycznej, przy jednoczesnym zachowaniu doskonałych parametrów termicznych zespolenia.

**02 Skrzydła dla listwy przyszybowej standardowej dwustopowej oraz skrzydła z hybrydowym zaczepem:** uniwersalne rozwiązania pod listwy jedno- i dwustopowe.

**03 Stabilna konstrukcja ramy i skrzydła:** bezpośrednie przenoszenie obciążeń przez odpowiednio zaprojektowane wzmocnienia.

**04 Skuteczny system odwodnienia:** wysoka wodoszczelność konstrukcji, dzięki możliwości odprowadzenia wilgoci

**05 Dostępne z trzema rodzajami progów:** dwa termicznie izolowane progi aluminiowe (niski oraz standardowy) oraz podstawowa rama PVC z osłonami aluminiowymi.

**06 Wysoka odporność na włamania:** przy zastosowaniu odpowiednich okuć oraz oszklenia - aż do klasy RC2.

**07 Dodatkowa uszczelka w przestrzeni podszybowej oraz dwie uszczelki przylgowe:** doskonała izolacja termiczna / szczelność w ekstremalnych warunkach atmosferycznych.

**08 Technologia 5-komorowa:** doskonała izolacja termiczna  $U_f=1,3W/m^2K$ .

**09 Prosta przylga przyszybowa oraz przestrzeń podszybowa:** optymalne przenoszenie obciążeń przy ciężkich szkleniach.

**10 Możliwość zastosowania niskiego profilu statego szklenia:** więcej naturalnego światła w pomieszczeniu.

**11 Dostępne dedykowane słupki do skrzydeł.**

**12 Głębokość skrzydła 76 mm:** wysoki stopień izolacji termicznej, umożliwiający redukcję kosztów ogrzewania.

**13 Bardzo szeroka paleta kolorów** obejmująca kolory w strukturze drewna, gładkie, perłowe, metaliczne. Dodatkowo dostępne, proste w montażu, systemowe nakładki aluminiowe.

**14 Dodatkowe wzmocnienie:** możliwość tworzenia bardzo wysokich konstrukcji.

**15 Zintegrowane rozwiązania:** system drzwi podnosząco-przesuwanych Inoutic jest kompatybilny z innymi systemami okiennymi Inoutic (w szczególności profilami dodatkowymi platformy 76 mm) oraz systemem roletowym PROtex, jak również idealnie komponuje się z systemami tarasowymi TWINSON.