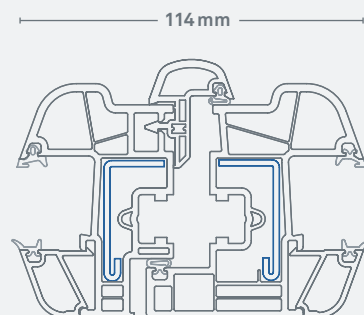
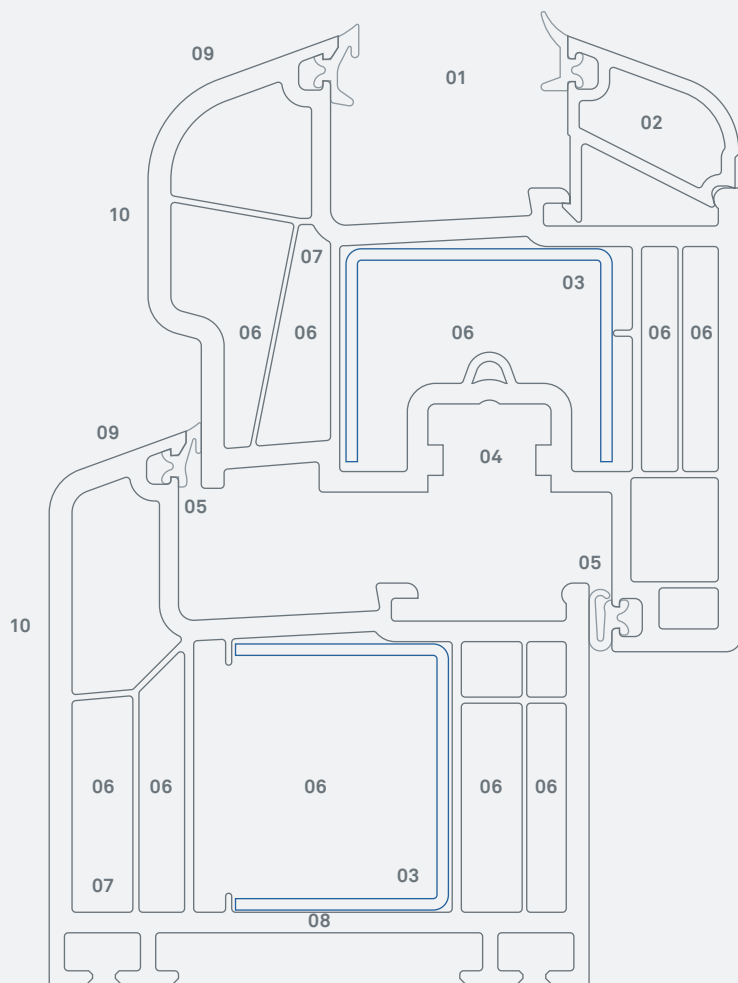


Arcade ze skrzydłem półzlicowanym System profili okiennych



Arcade ze skrzydłem półzlicowanym to system profili okiennych, które dzięki swoim klasycznym kształtom doskonale wpisują się zarówno w budynki o nowoczesnej, jak i tradycyjnej architekturze, zapewniając jednocześnie dobrą izolację termiczną. To optymalne połączenie bardzo dobrych parametrów użytkowych oraz estetyki.

Arcade ze skrzydłem półzlicowanym



Arcade
Rys.: 1:1



INOUTIC IC PLUS
Komfort / bezpieczeństwo



INOUTIC ECO PLUS
Energoozczędność / jakość



INOUTIC DESIGN PLUS
Kolor / design

- 01 Szklenie o grubości od 8 do 47mm:** możliwość zastosowania szklenia o wysokich parametrach termoizolacji i akustyki
- 02 Dwuzaczepowa listwa przyszybowa:** dodatkowa ochrona przeciwwłamaniowa
- 03 Sztynne, dopasowane wzmocnienia:** stabilna konstrukcja okna
- 04 Rowek okuciowy 13mm:** możliwość montażu okuć antywłamaniowych

- 05 Dwie uszczelki przylgowe:** doskonała izolacja termiczna, szczelność w ekstremalnych warunkach atmosferycznych
- 06 Technologia 5-komorowa:** optymalna izolacja termiczna / wartość $U_f=1,2 \text{ W/m}^2\text{K}$
- 07 Otwory odwadniające i wentylujące komory**
- 08 Głębokość zabudowy 71mm:** bardzo dobre parametry izolacji termicznej umożliwiające redukcję kosztów ogrzewania

- 09 20-stopniowe zaokrąglenia:** ponadczasowy design i funkcjonalność
- 10 Szeroki wybór:** możliwość wyboru wśród wielu wariantów geometrii profili z systemu Arcade/ bogata paleta oklein

+ **Zintegrowane rozwiązania:** system Arcade jest kompatybilny z innymi systemami Inoutic, np. z systemami podnośno-przesuwными HST oraz systemem roletowym PROtex.

PROFILE INOUTIC PRODUKOWANE SĄ WEDŁUG NAJWYŻSZYCH STANDARDÓW JAKOŚCI. INOUTIC JEST INICJATOREM STOWARZYSZENIA REWINDO GMBH, PROPAGUJĄCEGO IDEĘ RECYKLINGU OKIEN Z TWORZYW SZTUCZNYCH PODLEGAJĄCYCH UTYLIZACJI.

Partner handlowy

